

I-MAX EASY

I-Max Easy
La panoramique
design et abordable

Spécifications techniques

Capteur numérique : CCD

Taille pixel : 48 µm

Résolution CCD : 10,4 / 5,2 pl/mm

Connexion PC : USB 2.0 - 480 Mb/s

Mémorisation : Carte Compact Flash

Sélection des kVs : 60-85 kVp

Courant : 10 mA

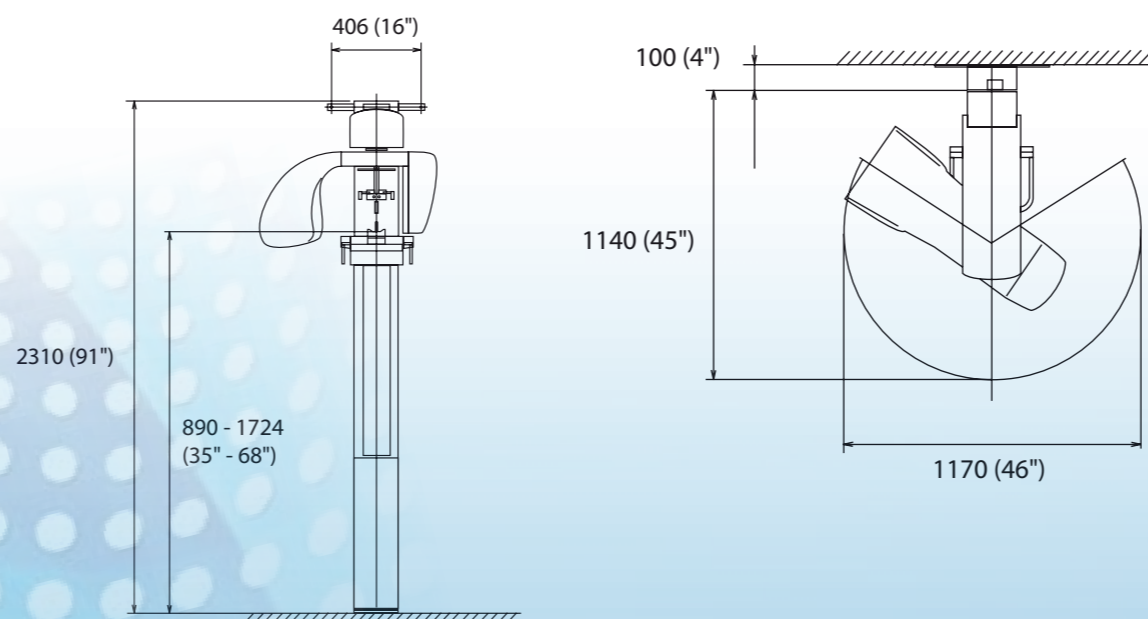
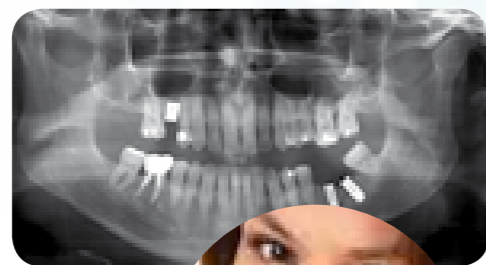
Foyer : 0,5

Temps d'exposition : Panoramique 17" adulte / 14" enfant, ATM 9,4"

Courant absorbé : 5 A @ 230V

Puissance absorbée : 1,15 kVa

Normes CE : 93/42



Agence B-EST RCS Meaux 453 054 298 - 02/2011 - I-Max Easy - FR

owandy

Owandy est un acteur international et reconnu dans le domaine de la fabrication de solutions d'imagerie dentaire et du développement de logiciels d'imagerie et de gestion de cabinet. Ses logiciels équipent aujourd'hui près de la moitié des praticiens en France et sa gamme de solutions d'imagerie numérique est mise à disposition des dentistes dans plus de

50 pays sur tous les continents. Au-delà de son offre de produits et de services, Owandy a pour vocation de contribuer à l'amélioration de la santé bucco-dentaire et du bien être des patients. Entreprise engagée et innovante, Owandy est depuis plus de 20 ans un partenaire de référence des dentistes.

Cachet revendeur

Owandy

6, allée Kepler

77447 Champs-sur-Marne

France

Tél. : +33 (0)1 64 11 18 18

Fax : +33 (0)1 64 11 18 10

Email : info@owandy.com

www.owandy.com

Julie
owandy

LOGICIELS

CAPTEURS NUMERIQUES

PANORAMIQUES

CAMERAS

RADIOLOGIE INTRA-ORALE

I-MAX EASY



I-MAX EASY

La panoramique design et abordable

Julie
owandy



Le panoramique design et abordable

Equipez votre cabinet d'un appareil doté d'une technologie de pointe à un prix très accessible.

I-Max Easy : La combinaison gagnante pour se familiariser avec la panoramique numérique.



Design et ergonomie



Simplicité et convivialité



Concentré de technologie



Efficacité remarquée



Qualité d'image



Intégré Julie

Logiciel d'imagerie dentaire professionnel et intuitif. Convivial et d'accès immédiat, avec ses menus contextuels, ses icônes et un agencement par onglets, le logiciel JULIE intègre à 100% votre unité panoramique et met à votre disposition toutes les possibilités de traitement d'image : rehaussement des contrastes, vidéo-inversion, zoom, filtres, pseudo-couleurs, équidensité, navigateur de zoom, etc. Il offre aussi la possibilité d'effectuer des mesures très précises directement sur votre cliché panoramique.



Design et ergonomie

Son design sobre et épuré font de l'I-Max Easy une unité panoramique tendance et intemporelle. Ses dimensions sont réduites et son encombrement est minimal : son positionnement est donc possible dans n'importe quel cabinet. Moderne et esthétique, elle valorisera votre espace de travail et s'y intégrera harmonieusement.



Simplicité et convivialité

L'I-Max Easy permet un positionnement précis du patient. Guidé par les faisceaux lasers (plans de Francfort et Sagittal médian), l'opérateur place aisément le patient dans une position idéale. Le maintien de cette dernière est assuré grâce aux 4 points d'appui de la tête du patient de l'I-Max Easy : système de serre tempes, support menton, appui frontal et mordu. Le pilotage de l'unité panoramique est évident et intuitif. Sa télécommande aux icônes simples permet une utilisation conviviale de l'I-Max Easy. Enfin, grâce au logiciel d'imagerie RadioVision intégré à l'unité panoramique, vous réalisez des clichés haute définition et pouvez effectuer un suivi de qualité.



Concentré de technologie pour une adaptation maximum

Grâce à son interface USB 2, l'I-Max Easy se connecte à n'importe quel PC doté d'un port USB. Mieux... Pré-équipée d'une carte compact flash, l'I-Max Easy peut aussi mémoriser les clichés sans connexion au PC.

Grâce à cette carte nomade, les images réalisées peuvent être importées sur n'importe quel ordinateur du cabinet. La grande sensibilité du capteur CCD allié à la puissante électronique de l'I-Max Easy garantissent la réalisation de clichés haute résolution. En effet, les images acquises ont une parfaite luminosité et sont idéalement contrastées. Le rendu très net obtenu grâce à l'I-Max Easy vous permet d'effectuer un diagnostic efficace, précis et rapide.



Efficacité remarquée

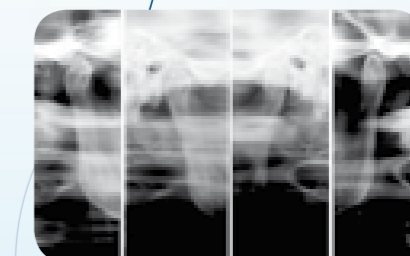
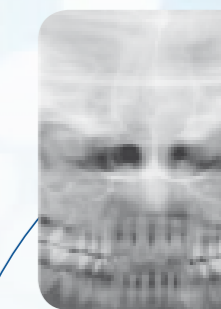
Réalisez avec l'I-Max Easy toutes les radiographies panoramiques dont vous aurez besoin pour établir de façon précise et rapide vos diagnostics :

- Panoramique standard adulte
- Panoramique standard enfant,
- ATM bouche ouverte / fermée
- Sinus



Qualité d'image haute définition

Avec l'I-Max Easy, réalisez des images d'une qualité parfaite tout en limitant les doses émises de rayons X. Outil de diagnostic très précis, l'I-Max Easy vous permet entre autre de réaliser des simulations d'implants. Enfin, et parce qu'il est 100% intégré JULIE, l'I-Max Easy permet l'intégration directe de vos clichés dans le schéma dentaire de votre patient.



I-Max Easy
La panoramique
design et abordable

